

市民のための憩いの空間

プラザ・パフォーマンス・ギャラリー利用規約

設置趣旨

つくばクレオスクエアのMOG1階にある「プラザ・パフォーマンス・ギャラリー」は、地域で活動している方々による作品の展示や活動の発表場所として、また、企業や店舗のPRなどの場としても活用されることにより、憩いの提供と賑わい創出が図られるよう一般財団法人つくば都市交通センターが設けるものです。

利用できる場所・設備（ご利用方法についてを参照）

1. 広場（電気コンセント有り）
2. 天井（手動型昇降バトン 長さ4m×4セット）
※耐荷重 1つのバトンにつき25kgまで
3. 壁面（ピクチャーレール（正面、側面）、A1サイズ展示用パネル6枚 展示用ワイヤー有り）
※耐荷重：20kgまで
※画鋸等による壁面への直接展示は不可

利用できる方

利用規約を遵守し、つくばクレオスクエア内の店舗、通行人等の共感を得られる内容、方法で使用できる個人、グループ、地域活動団体、店舗、企業など

（使用例）趣味、研究、作品等の展示、発表 手品、音楽等のパフォーマンス
商品のキャンペーン など

利用条件

1. 利用期間：1日使用：9：30～21：00（連続した複数日使用は原則1週間まで利用可）
※作品展示のみに使用する場合は最大期間1か月まで応相談
1コマ使用：下記①、②、③の各時間帯
①9:30～13:00 ②13:30～17:00 ③17:30～21:00
※壁面、天井を使用する展示は、24時間展示可
※使用時間帯については応相談
2. 利用料金：企業、店舗、個人等による販売促進等営利を目的としている利用の場合
■1日当たり 平日 2,000円 土日祝日 3,000円
■1コマ当たり 平日 1,000円 土日祝日 1,500円
※連続した複数日（1週間以内）を希望する場合は応相談
公共団体、地域の活動団体、個人の発表展示等で営利を目的としない場合
■ 無料
※作品展示のみ使用する場合は最大期間1か月まで応相談
※その他利用条件、利用の仕方についてはお問合せください。
3. 利用申込み
申込みは、原則使用を開始する日の3か月前から1週間前まで可能です。

「使用申込書」に必要事項をご記入、末尾部署にご提出の上、当財団の許可が得られましたら利用料金をお支払いください。その後で「プラザ・パフォーマンス・ギャラリー利用許可書」を交付いたします。

※申込者の本人確認のため必ず運転免許所等写真入り身分証及び印鑑をお持ちください。

利用上の制限

次のいずれかに該当するときは、利用の不許可又は利用許可の取消し若しくは利用の制限をすることがありますので、ご注意ください。

当ギャラリーの設置趣旨に反するとき。

- ・公序良俗を乱すおそれが認められるとき。
- ・政治活動又は宗教活動を行うおそれが認められるとき。
- ・当ギャラリー周辺の設備、備品等を損傷するおそれが認められるとき。
- ・当財団の業務執行に支障があるとき。
- ・その他当財団による当ギャラリーの運営上支障があると認められるとき。

禁止事項

- ①使用申込書の記載内容（使用者、使用日時、使用概要等）と異なる使用
- ②火気の使用
- ③騒音、振動、汚染等近隣店舗等及び通行人等への迷惑行為
- ④つくばクレオスクエア内店舗等の営業への迷惑行為

搬入・搬出について

- ① 展示物の搬入・搬出は、原則平日に限ります。土、日、祝日、及び年末年始（12/28～1/3）は原則として搬入・搬出はできません。
※資材等の搬入時の自動車停止位置は駐車場案内センター横とする
（搬出入時の停車以外は駐車不可）
※搬入・搬出の際は、職員が立ち会いますので、事前に末尾部署までご連絡ください。
- ② 展示で必要な看板等の設置は、使用者が行ってください。また、展示の際、当ギャラリーの設備等を損傷しないよう注意してください。

利用期間中について

- ① 当ギャラリーは昼夜とも無人で運営しておりますので、使用期間中の展示物の管理は、使用者の責任において行ってください。
- ② 音楽演奏など音の出る催しの際は、近隣店舗に配慮した方法で実施してください。
- ③ 展示物の破損、盗難、その他の事故については、当財団は一切の責任を負いませんのであらかじめご了承ください。高価なものや貴重な作品等を展示する場合には、使用者側で人員を配置するなどの必要な対策を講じてください。
- ③ 展示中設備等に不具合が発生した場合は、速やかにお知らせください。

受付・連絡先： 当財団 まち育て事業チーム ☎029-861-0500

ご利用方法について

(広場) 広場スペースを使用してパフォーマンス、音楽演奏などに。



(壁面) 壁3面にピクチャーレールあり。絵や写真などの展示に。

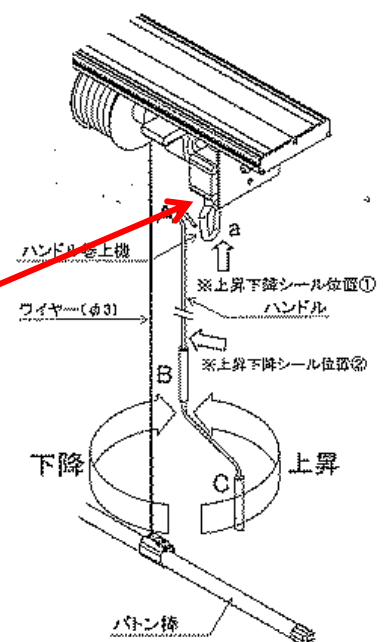
展示には、A 1パネル6枚まで貸出可能。その他展示作品についてはお問合せください。
ピクチャーレール上にフックがありますので、ワイヤーを掛けてご利用ください。



(天井) 手動型ボタンを利用して簡単に展示ができます。

【手動型ボタン操作方法】

- ①ハンドルの先端部Aをハンドル巻上機のフック部aに引っ掛けてください。
- ②ハンドルのB部を軸にしてC部を回してください。



貸出できる物品について

ご利用に際し、貸出できる物品は以下の通りです。

無料にて貸出いたしますので、お申し込みの際に「使用申込書」貸出希望物品欄にご記入をお願いいたします。

なお、破損汚損または紛失した場合は必ず当財団までご連絡ください。

【貸出品リスト】

パネル (A1 サイズ)	6 枚	 
ピクチャーレール用フック	27 個	 <p>※フックはレールに設置済み</p>
ピクチャーレール用ワイヤー	18 本	(画像なし)
丸イス	20 脚	 <p>※黒 10 脚 白 10 脚あります</p>
長テーブル	2 台	

上記の物品以外はご自身でご準備ください。

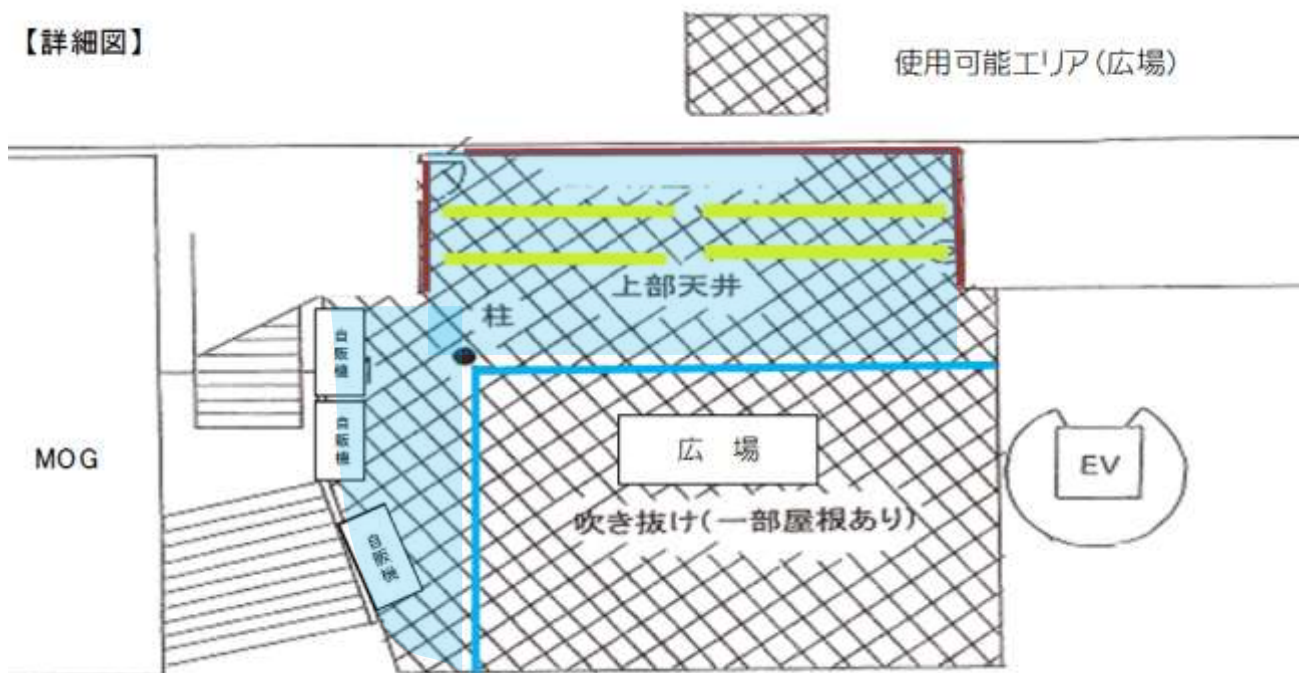
<プラザ・パフォーマンス・ギャラリー施設概要>

- 広場 約100㎡の半屋内空間
- 壁面 ピクチャーレール(正面 8m 側面 3m×2) 耐荷重 20kgまで
- 天井 手動型昇降バトン(長さ 4m×4 セット) 耐荷重 1つのバトンに付25kgまで
コンセント有

※その他の展示方法、設備等については、お気軽にお問い合わせください。



【詳細図】



プラザ・パフォーマンス・ギャラリー 使用申込書

使用 申 込 内 容	期 間	1日:平成 年 月 日～平成 年 月 日まで ____ 日間		
	目 的			
	利用内容			
	使用区域	①広場全体 ②天井 ③壁面 ※使用箇所には○印		
	利 用 料	有料	円	無 料
	搬 入 日	平成 年 月 日 午前・午後 時～		
	搬 出 日	平成 年 月 日 午前・午後 時～		
	使用者 <small>※申込者と異なる場合</small>	氏 名		
		連絡先		
	貸出し希望物品	A1 パネル()枚 丸イス()個 長机()台 ピクチャーレールワイヤー()本 ※フックはピクチャーレールに設置済み		
<p>私は、「プラザ・パフォーマンス・ギャラリー利用規約」(別紙)の内容を遵守し、上記のとおり使用したいので、申込みいたします。</p> <p style="text-align: center;">平成 年 月 日</p> <p style="text-align: center;">一般財団法人つくば都市交通センター 様</p> <p style="text-align: right;">申込者 住 所 連絡先 氏 名</p> <div style="text-align: right; border: 1px dashed black; border-radius: 50%; width: 40px; height: 40px; display: flex; align-items: center; justify-content: center; margin-left: auto;">印</div>				

【財団記入欄】

プラザ・パフォーマンス・ギャラリー 使用許可書 兼 領収書

利用料	有料 _____ 円	領収印	無 料
使用申込内容等	上記の使用申込書のとおり		
使用の条件	<ul style="list-style-type: none"> ・展示物の管理については、使用者側が責任を持って行ってください。 ・展示物の破損、紛失等については、当財団は一切責任を負いません。 ・その他当ギャラリー利用規約(別紙)の内容を遵守すること。 ・申込み内容に変更がある場合は、使用日前に下記までご連絡ください。 		
上記の申込みについて許可します。 平成 年 月 日 運営責任者 一般財団法人つくば都市交通センター まち育て事業チーム 連絡先: ☎029-861-0500 (土日祝日対応緊急連絡先: 駐車場管理センター ☎029-855-5383)		申込者本人確認	使用許可印

※申込者の本人確認をしたときは、担当印を押印する

※使用を許可したときは、日付を記入し許可印を押印の上、本紙を複写して原本を申込者に渡してください。(複写は財団控)

<プラザ・パフォーマンス・ギャラリー位置図>

